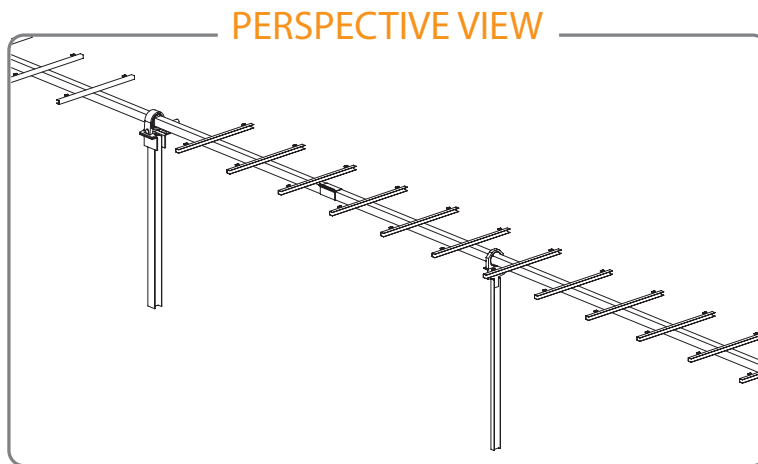


## ردیاب خورشیدی با عملکرد بالا

ردیاب افقی غیر متمرکز با بالاترین نرخ عملکرد در بازار می باشد که با کیفیت بالا و هزینه کم، محصولی درجه یک با ویژگی های شایان در اختیار سرمایه گذار می گذارد. این محصول توانایی حرکت ۶۰ تا ۷۰ ماژول را تنها با یک ترکر، به صورت جداگانه و با کمک گرفتن از هوش مصنوعی، جهت افزایش تولید و کاهش تاثیرات جوی حاصل می نماید.



- سیستم ردیابی: افقی، تک محوره
- رنج ردیابی: ۱۱۰ درجه (هر طرف ۵۵ درجه)
- طول میز هر ردیاب: تا حداکثر ۵۵ متر
- پایل (بر ازای هر مگاوات): کمتر از ۲۷۵ قطعه (ماژول ۵۵۵ وات)
- واحد (به ازای هر مگاوات): کمتر از ۲۶ قطعه
- شیب زمین قابل مدیریت شرقی غربی: ۳۶٪ (۲۰ درجه)
- شیب زمین قابل مدیریت شمالی جنوبی: ۳۶٪ (۲۰ درجه)
- محرک سیستم: موتور AC / سیستم DC (پشتیبانی توسط باتری به صورت آپشن)

### بالاترین بازدهی

- افزایش تولید تا ۲۰ درصد
- کاهش هزینه های IPP
- نصب سریع و آسان
- تعمیرات و نگهداری آسان
- شست و شوی سریع و آسان
- قطعات با کیفیت و قابل تنظیم با شرایط سایت
- ساخت ایران



## ردیاب خورشیدی با عملکرد بالا

### طراحی ترک‌های خورشیدی

- یک ترکر برای هر میز
- طراحی استاندارد میز ۶۰ تا ۷۰ ماژول عمودی (ماژول ۱۴۴ نیم سلوله)
- ماژول‌ها به طور مستقیم قابل نصب بر ردیاب هستند و به پورلین یا کلمپ اضافه نیازی ندارند (کلمپ آپشن)
- از تمامی پنل‌ها پشتیبانی می‌کند (thin-fil, monocrystal, bifacial)

### سیستم کنترل

- ردیابی سیستم کنترل (الگوریتم‌های جغرافیایی)
- بک ترکینگ: بک ترکینگ‌های 3D مستقل (جهت کاهش اثرات سایه اندازی)
- سیستم مونی‌تورینگ: نرم افزار آنلاین
- تکنولوژی سنسور: شیب، باد، برف، دما و غیره
- موقعیت طوفان: صفر درجه، جهت کاهش تنش
- موقعیت در شب: زاویه قابل تنظیم (به منظور جلوگیری از خاک گرفتگی (باران، شن))
- ارتباطات: سیستم کابل RS485 / CAT5 / Wireless

### مشخصات مکانیکی

- استراکچر: فولاد گالوانیزه (ریل آلومینیومی آپشن)
- زیرساخت و پایل: زیرساخت UPN / IPE برای تقویت بیشتر فونداسیون به منظور رمینگ مستقیم، مته کاری و بتن کاری
- استاندارد عدم خوردگی: C3 یا بیشتر به صورت آپشن در صورت نیاز
- بار استاندارد: تند باد ۱۲۰ کیلومتری / ۳ ثانیه
- پوشش بر اساس: DIN EN 10346

### گارانتی

- استراکچر: ۱۰ سال
- موتور / گیربکس: ۵ سال
- الکتریکال: ۲ سال

